

Dampferzeuger

PRODUKTPROGRAMM



Dampferzeuger
Dampfanlagen
Komponenten
Kundenspezifische Lösungen

















Entwickelt
und hergestellt
in **Deutschland**

Eine Klasse für sich

JUMAG DAMPFERZEUGER

Inhaltsverzeichnis

Dampferzeuger			
			
JUMAG Dampferzeuger DG	JUMAG Dampferzeuger FLO	JUMAG Dampferzeuger EDI	
Öl- oder gasbefeuert, Leistung 100 - 560 kg/h	Öl- oder gasbefeuert, Leistung 1.060 kg/h	Elektrisch betrieben, Leistung 20 - 360 kW	
Seite 3-5	Seite 6-7	Seite 8-11	
Dampfanlagen			
			
Kompaktdampfanlagen	Mehrfachdampfanlagen	Containerdampfanlagen	
Öl / Gas / Elektro / Hybrid, Leistung bis 4.000 kg/h	Öl / Gas / Elektro / Hybrid, Leistung bis 4.000 kg/h	Öl / Gas / Elektro / Hybrid, Leistung bis 4.000 kg/h	
Seite 12	Seite 12	Seite 12	
Komponenten			
			
Speisewasser-/Kondensatgefäß	Abschlamm-/Absatzbehälter	Dampftrockner	Nachgeschalteter Economiser
Seite 14	Seite 14	Seite 16	Seite 16
			
Druckminderer / -regler	Kondensatrückspeiseanlage	Dampfspeicher	JUMAG Connect Remote
Seite 16	Seite 17	Seite 17	Seite 17

Dampferzeuger DG und FLO

ÖL- ODER GASBEFEUERT

Das Beste aus zwei Welten

- Eine Klasse für sich: Die Dampferzeuger DG und FLO kombinieren die Vorteile des Großwasserraumkessels mit denen eines Schneldampferzeugers.
- Ohne Rohrschlange und Kolbenpumpe
- Abhängig vom Wasserstand füllt eine **wartungsarme Kreiselpumpe** durch den **Economiser** Speisewasser nach.
- Das Rauchgas des **Sturzbrenners** überträgt durch mehrere Züge Energie an das Wasser im **Verdampfungssystem**.
- Die niedrige Abgastemperatur ist ein Zeichen dafür, wie effizient JUMAG-Dampferzeuger arbeiten – Wirkungsgrade von mehr als 100% sind möglich.

Wirtschaftlich und sicher

- Einsatz von Mehrfachanlagen für größere Dampfmengen und schwankende Abnahmen
- Einfach- oder Mehrfach-Redundanz durch die modulare Gestaltung von Mehrfachdampfanlagen

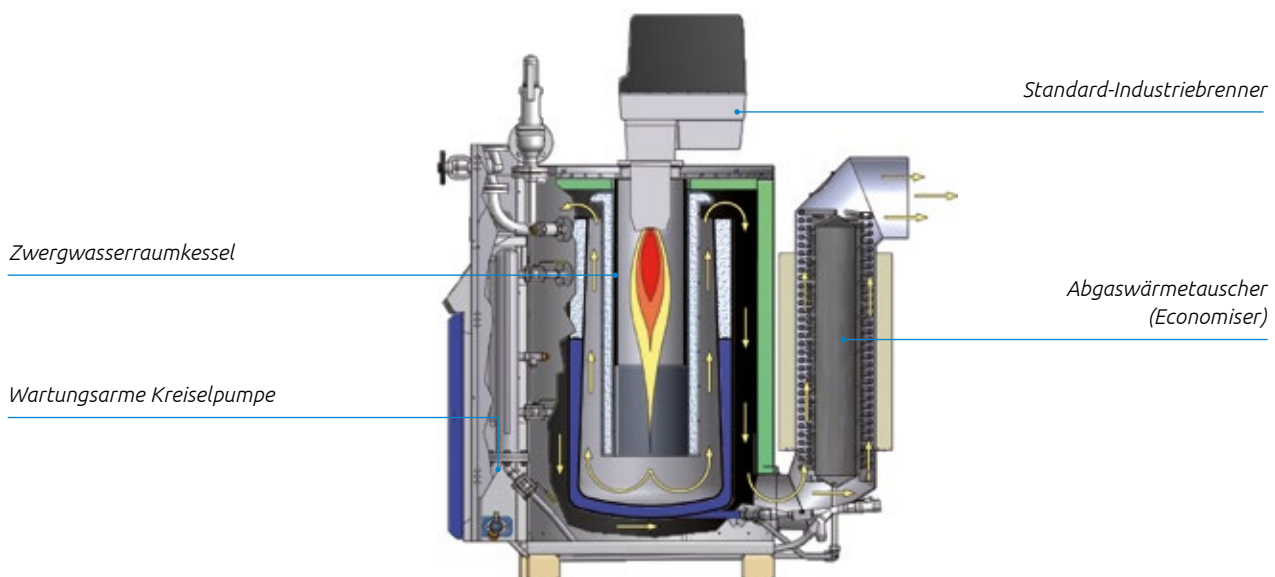
Das einzigartige Verdampfungssystem



- Doppelwandiger Zwergwasserraumkessel
- Bis zu 12 mm Wandstärke
- Überaus robust und unempfindlich
- Hohes Restenergie-Speichervermögen

Einfache Aufstellung

- Kessel der Kategorie III gem. DGRL 2014/68/EU
- Keine jährlichen Prüfungen durch eine zugelassene Überwachungsstelle in Deutschland und vielen anderen Ländern erforderlich
(gilt nicht für Dampferzeuger FLO)



Dampferzeuger DG

ÖL- ODER GASBEFEUERT

Die **öl- oder gasbefeuerten Dampferzeuger DG** vereinen die Vorteile eines kompakten Schnell-dampferzeugers mit denen eines robusten Großwasserraumkessels.



Abb.: JUMAG Dampferzeuger DG560



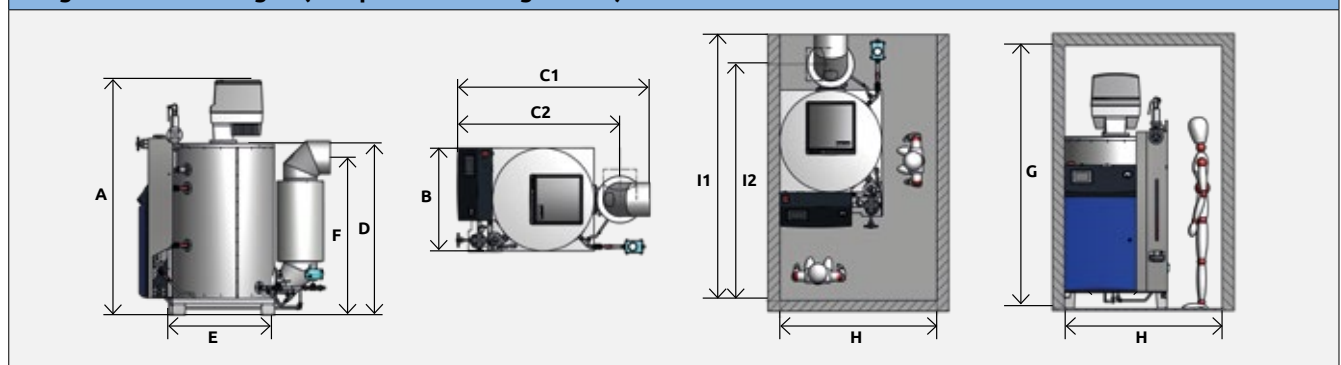
Mich kann man auch mieten!

Alle Dampferzeuger bieten wir auch zur Miete an. Mehr unter: jumag.de/de/dampferzeuger-mieten

Technische Daten

Kesseltyp	DG160	DG260	DG360	DG460	DG560
PED 2014/68/EU Kategorie III	PS * V < 1.000				
Dampfleistung bis	160 kg/h (2,6 kg/Min.)	260 kg/h (4,3 kg/Min.)	360 kg/h (6,0 kg/Min.)	460 kg/h (7,6 kg/Min.)	560 kg/h (9,3 kg/Min.)
Wärmebelastung	110 kW	175 kW	245 kW	315 kW	400 kW
Wärmeleistung	105 kW	170 kW	235 kW	300 kW	380 kW
Max. Betriebsdruck	13 barÜ (Abblasdruck des Sicherheitsventils)				
Arbeitsdruck	6 bis 11 barÜ (geringere Drücke über JUMAG Druckminderstation möglich)				
Anheizzeit in Minuten	5	8			
Max. Öldurchsatz (11,8 kWh/kg)	9,3 kg/h	14,8 kg/h	20,7 kg/h	26,7 kg/h	33,9 kg/h
Max. Erdgasdurchsatz (10,35 kWh/m³)	10,6 m³/h	16,9 m³/h	23,7 m³/h	30,4 m³/h	38,6 m³/h
Elektrischer Anschluss	400 V / 50 Hz				
Elektrischer Anschlusswert	2,4 kW	3,2 kW	3,2 kW	4,0 kW	4,0 kW

Legende Abmessungen (Beispieldarstellung DG560)



Abmessungen

Kesseltyp	DG160	DG260	DG360	DG460	DG560
Gesamthöhe A	1.521 mm	1.764 mm	2.049 mm	2.044 mm	2.142 mm
Gesamtbreite B	815 mm	829 mm		936 mm	
Gesamttiefe C1 (bei Bogen nach hinten)	1.411 mm	1.631 mm		1.756 mm	
Gesamttiefe C2 (bei Bogen 90° gedreht bzw. gerade nach oben)	1.206 mm	1.370 mm		1.484 mm	
Mindesteinbringhöhe D	1.130 mm	1.368 mm	1.568 mm	1.565 mm	
Mindesteinbringtiefe E	812 mm	856 mm		981 mm	
Anschlusshöhe F mit 90° Bogen	795 mm	1.437 mm			
Mindesthöhe Aufstellraum G	1.771 mm	2.014 mm	2.299 mm	2.294 mm	2.392 mm
Mindestbreite Aufstellraum H	1.315 mm	1.329 mm		1.436 mm	
Mindesttiefe Aufstellraum I1 (bei Bogen nach hinten)	2.081 mm	2.301 mm		2.426 mm	
Mindesttiefe Aufstellraum I2 (bei Bogen 90° gedreht bzw. gerade nach oben)	2.000 mm	2.240 mm		2.368 mm	

Dampferzeuger FLO

ÖL- ODER GASBEFEUERT

Der JUMAG unter den Tonnenkesseln:
Dampferzeuger FLO mit einer
Dampfleistung von 1.060 kg/h.

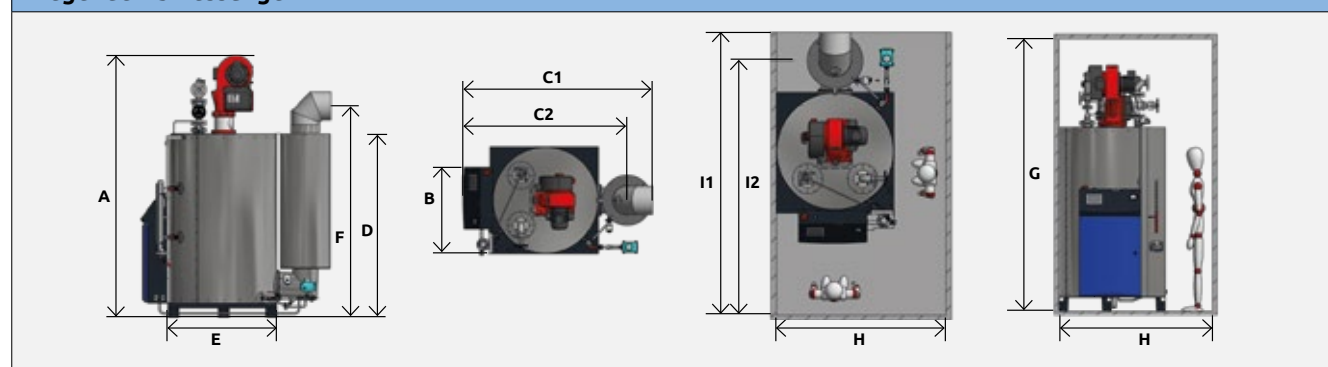


Abb.: JUMAG Dampferzeuger FLO1060, Beispielkonfiguration

Technische Daten

Kesseltyp	FLO
PED 2014/68/EU Kategorie III	PS * V < 3.000
Dampfleistung bis	1.060 kg/h (17,7 kg/Min)
Wärmebelastung	760 kW
Wärmeleistung	720 kW
Max. Betriebsdruck	13 barÜ
Arbeitsdruck	11 barÜ
Anheizzeit in Minuten	10
Max. Öldurchsatz (11,8 kWh/kg)	64,4 kg/h
Max. Erdgasdurchsatz (10,35 kWh/m³)	73,4 m³/h
Elektrischer Anschluss	400 V/50 Hz
Elektrischer Anschlusswert	6,0 kW

Legende Abmessungen



Abmessungen

Kesseltyp	FLO
Gesamthöhe A	2.620 mm (Ölbrenner) 2.794 mm (Gasbrenner)
Gesamtbreite B	1.130 mm
Gesamttiefe C1 (bei Bogen nach hinten)	2.033 mm
Gesamttiefe C2 (bei Bogen 90° gedreht bzw. gerade nach oben)	1.753 mm
Mindesteinbringhöhe D	2.071 mm
Mindesteinbringtiefe E	1.196 mm
Anschlusshöhe F mit 90° Bogen	2.234 mm
Mindesthöhe Aufstellraum G	3.158 mm*
Mindestbreite Aufstellraum H	1.630 mm
Mindesttiefe Aufstellraum I1 (bei Bogen nach hinten)	2.703 mm
Mindesttiefe Aufstellraum I2 (bei Bogen 90° gedreht bzw. gerade nach oben)	2.710 mm

Dampferzeuger EDI

ELEKTRISCH BETRIEBEN BIS 120 KW

Elektrodampferzeuger EDI

überzeugt mit hervorragender Dampfqualität, auch Reindampf ist möglich. Kessel und fast alle medienberührenden Teile sind aus Edelstahl.

Platzsparend montiertes Speisewasser-/Kondensatgefäß

Touchscreen Steuerung in vielen Sprachen

Sofortige Lastanpassung durch elektronische Leistungsregelung

Keine Stromabnahmespitzen aufgrund symmetrischer Stromnetzbelastung

Hochtemperaturfeste Heizstäbe aus VA

Arbeitsdruck einstellbar von 0,3 bis 11 barÜ

Liegendes Verdampfungssystem in 1.4571 Edelstahl z. B. für Reindampf

Integrierter Tropfenabscheider für trockenen Dampf auch bei geringem Druck

Trockener Dampf durch große Wasseroberfläche und innovatives Design

Liegende, geflanschte Heizkörper: gut zugänglich für Wartung

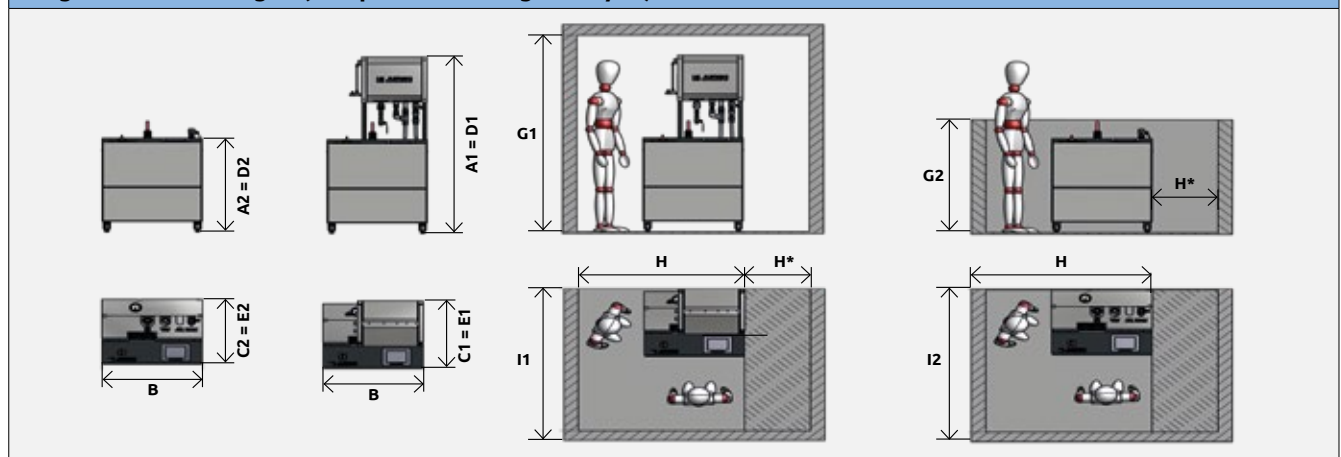
Abb.: JUMAG Elektro-Dampferzeuger EDI mit integriertem Speisewasser-/Kondensatgefäß

Abb.: Basisausführung ohne Speisewasser-/Kondensatgefäß

Technische Daten

Kesseltyp	EDI20	EDI40	EDI60	EDI80	EDI100	EDI120
Betriebsdruck (Abblasedruck Sicherheitsventil) PED 2014/68/EU Kategorie II bei (PS*V < 200)	5,3 barÜ		3,4 barÜ		2,6 barÜ	
Betriebsdruck (Abblasedruck Sicherheitsventil) PED 2014/68/EU Kategorie III bei (PS*V < 1000)	12,5 barÜ					
Dampfleistung bis (bei 15°C Speisewassertemperatur)	26,5 kg/h 0,44 kg/Min	53 kg/h 0,88 kg/Min	80 kg/h 1,32 kg/Min	106 kg/h 1,77 kg/Min	132,5 kg/h 2,2 kg/Min	160 kg/h 2,64 kg/Min
Wärmeleistung	20 kW	40 kW	60 kW	80 kW	100 kW	120 kW
Arbeitsdruck	0,3 barÜ - 11 barÜ					
Aufheizzeit	15 Min	7,5 Min	8 Min	6 Min	6,5 Min	5,5 Min
Volumen Druckbehälter	37,7 Liter		58,8 Liter		76,7 Liter	
Niedrig-Wasserstand (STB)	14,3 Liter		31,5 Liter		40,5 Liter	
Elektrischer Anschluss	400 V / 50Hz					
Elektrischer Anschlusswert	22,2 kW	42,2 kW	62,2 kW	82,2 kW	102,2 kW	122,2 kW
Vorsicherung kundenseitig	min. 35 A – max. 63 A	63 A	min. 100 A – max. 125 A	125 A	min. 160 A – max. 200 A	200 A
Leergewicht	190 kg	200 kg	250 kg	260 kg	300 kg	310 kg

Legende Abmessungen (Beispieldarstellung EDI20/40)



Abmessungen

Mit Speisewasser-/ Kondensatgefäß	EDI20/40	EDI60/80	EDI100/120	Ohne Speisewasser-/ Kondensatgefäß	EDI20/40	EDI60/80	EDI100/120
Gesamthöhe A1	1.798 mm			Gesamthöhe A2	1.040 mm	1.105 mm	1.120 mm
Gesamtbreite B	765 mm	1.176 mm	1.430 mm	Gesamtbreite B	765 mm	1.176 mm	1.430 mm
Gesamttiefe C1	703 mm			Gesamttiefe C2	673 mm		
Mindesteinbringhöhe D1	1.798 mm			Mindesteinbringhöhe D2	1.040 mm	1.105 mm	1.120 mm
Mindesteinbringtiefe E1	703 mm			Mindesteinbringtiefe E2	673 mm		
Mindesthöhe Aufstellraum G1	2.000 mm			Mindesthöhe Aufstellraum G2	1.200 mm		
Mindestbreite Aufstellraum H	1.265 mm	1.676 mm	1.930 mm	Mindestbreite Aufstellraum H	1.265 mm	1.676 mm	1.930 mm
Optionaler Wartungsraum H*	-	500 mm		Optionaler Wartungsraum H*	-	500 mm	
Mindesttiefe Aufstellraum I1	1.463 mm			Mindesttiefe Aufstellraum I2	1.433 mm		

NEU: Dampferzeuger EDI360

ELEKTRISCH BETRIEBEN BIS 360 KW

Der Elektrodampferzeuger EDI360 überzeugt mit maximaler Sicherheit, kompakten Einbaumaßen und hervorragender Dampfqualität. Reindampf ist möglich. Kessel und praktisch alle medienberührenden Teile können in Edelstahl ausgeführt werden.



ZUKUNFTSSICHER
ELEKTRODAMPFERZEUGER
EDI360 360 kW – 480 kg Dampf/h **NEU!**

Rückseite ohne Anschlüsse für platzsparenden Einbau und einfache Wartung

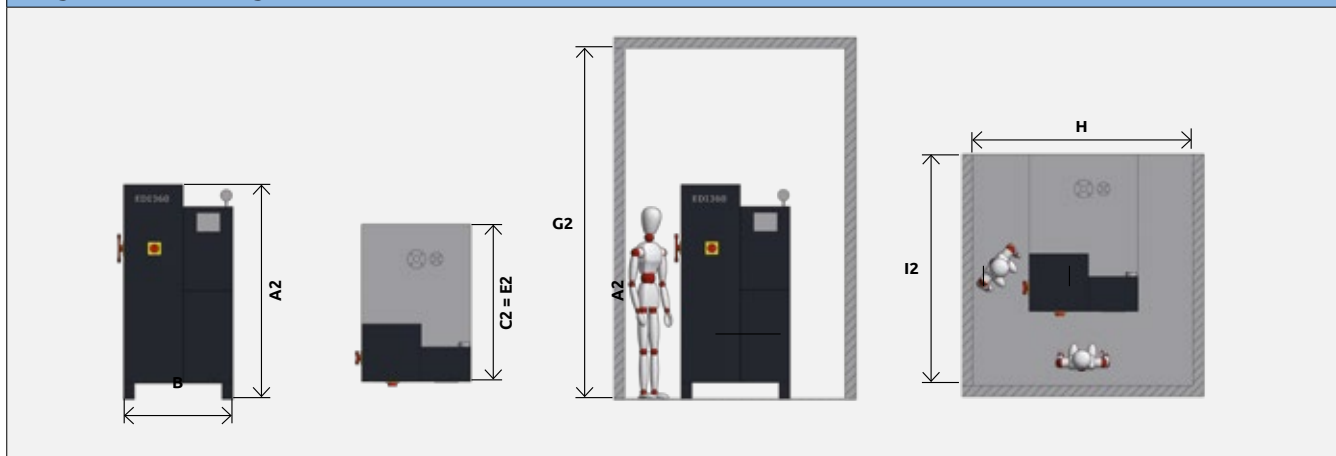
Technische Daten

Elektrodampferzeuger	EDI360
Betriebsdruck (Abblasedruck Sicherheitsventil) PED 2014/68/EU Kategorie III bei PS*V<3000	13 bar
Dampfleistung bis (bei 6 bar und 15°C Speisewassertemperatur)	480 kg/h 8 kg/Min.
Wärmeleistung	360kW
Arbeitsdruck	3 bis 11 barÜ
Aufheizzeit	ca. 5 Min
Volumen Druckbehälter	228 l
Niedrig-Wasserstand (STB)	140 l
Elektrischer Anschluss	400 V / 50 Hz
Elektrischer Anschlusswert	362,2 kW
Vorsicherung kundenseitig	630 A
Anschluss Dampfabgang	DN 50
Anschluss Abschlämmlleitung	DN 20
Anschluss Entlüftungsleitung	DN 40
Leergewicht	850 kg

Abmessungen

Elektrodampferzeuger	EDI360
Gesamthöhe A2	1.965 mm
Gesamtbreite B	990 mm
Gesamttiefe C2	1.425 mm
Mindesteinbringhöhe	1.990 mm
Mindesteinbringtiefe E2	1.425 mm
Mindesthöhe Aufstellraum G2	3.165 mm
Mindestbreite Aufstellraum H	1.990 mm
Optionaler Wartungsraum	500 mm
Mindesttiefe Aufstellraum I2	2.125 mm

Legende Abmessungen EDI360



**Mich kann man
auch mieten!**

Alle Dampferzeuger bieten wir auch
zur Miete an. Mehr unter:
jumag.de/de/dampferzeuger-mieten

Dampfanlagen

EINZEL-, KOMPAKT-, MEHRFACH- UND CONTAINERDAMPFANLAGEN

Kompaktdampfanlagen kommen mit minimaler Grundfläche aus. Anschlussfertig vormontiert und optimal aufeinander abgestimmt und an den Bedarf des Kunden angepasst. Flexibel als öl- oder gasbefeuerte Anlage oder im Hybridbetrieb mit elektrisch betriebenen Dampferzeugern.



Abb.: Kompaktdampfanlage, Beispielkonfiguration

Einzel- und Mehrfachdampfanlagen sind aufeinander abgestimmte Komplettlösungen. Mehrfachdampfanlagen gewährleisten optimale Auslastung und Redundanz.



Abb.: Installation Einzeldampfanlage

Containerdampfanlagen, anschlussfertig installiert und geliefert, können außerhalb von Gebäuden oder mobil eingesetzt werden.



Abb.: Containerdampfanlage



Abb.: Mehrfachdampfanlage. Zweiter nachgeschalteter JUMAG Economiser platzsparend auf Grundgestell installiert



Abb.: Containerdampfanlage



Auch zum Mieten!

Unsere Dampfanlagen bieten wir auch als flexible Mietmodelle an. Mehr erfahren: jumag.de/de/dampferzeuger-mieten

Komponenten

SPEISEWASSERAUFBEREITUNG, ABSCHLÄMMEN UND ABSALZEN

Das JUMAG Speisewasser-/Kondensatgefäß nutzt die Kondensat-, Wrasendampf- und Restenergie des Abschlämmwassers zur Vorwärmung.

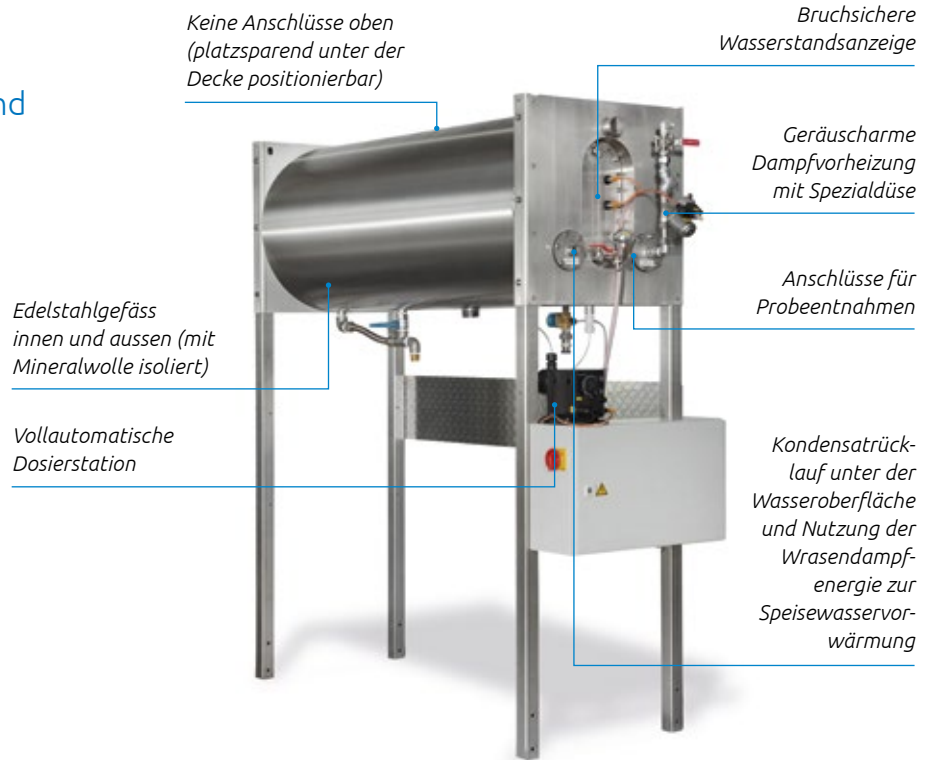


Abb.: Speisewasser-/Kondensatgefäß, Beispielkonfiguration

JUMAG Abschlämm- und Absalzbehälter mit Wärmerückgewinnung sparen den Einsatz von teurem, aufbereitetem Kühlwasser. Die Automatik ist prozessabhängig programmierbar.

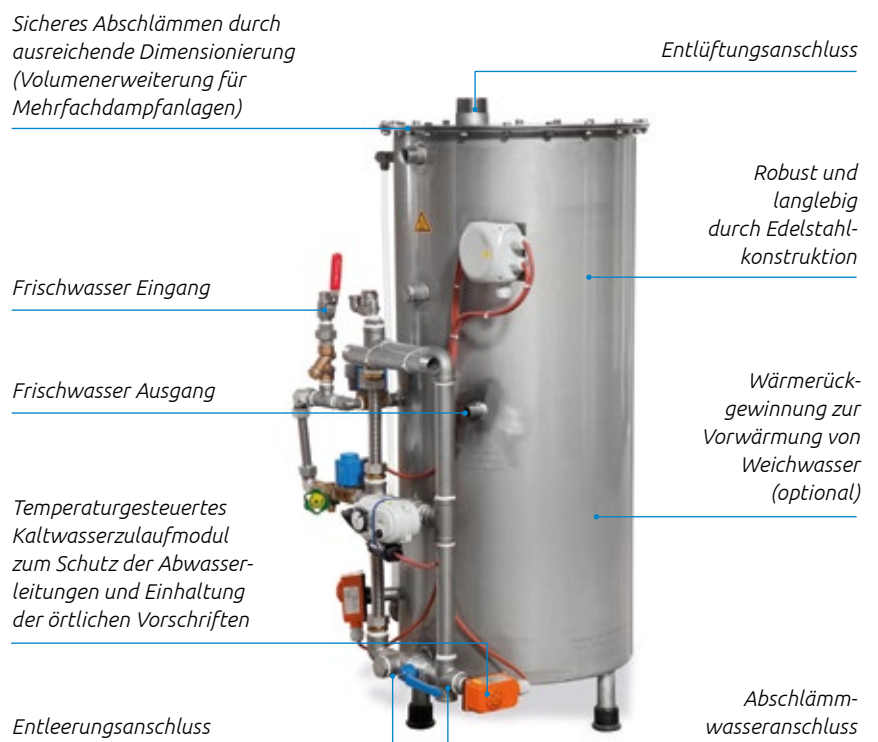
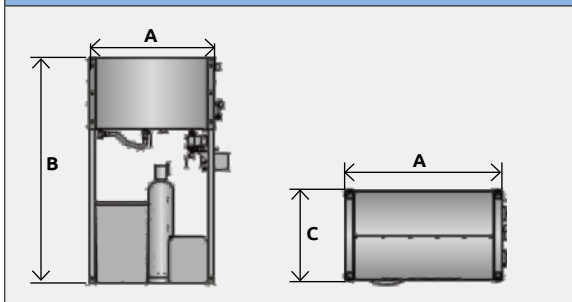


Abb.: Abschlämmbehälter, Beispielkonfiguration

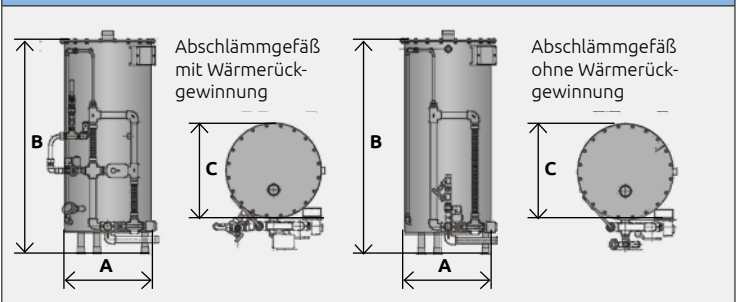
Technische Daten und Abmessungen Speisewasser-/Kondensatgefäß

Anlagentyp	SWG 220	SWG 330	SWG 570	SWG 860	SWG 1140	SWG 1540	SWG 2050
Frischwasserzulauf (Außengewinde am Gefäß/ Innengewinde am Ventil)	1/2"					1"	
Kesselzulauf (Außengewinde)	DN50		DN65			DN80	2 x DN80
Entlüftung (Außengewinde)	2"		2 1/2"			DN100	
Überlauf/Entleerung (Innengewinde)	1"		1 1/2"			2"	
Kondensatrücklauf (Außengewinde)	1"		1 1/2"			1 x DN65 + 1 x 1 1/2"	
Dampfdüse (Außengewinde)	1"						
Absperrventil Dampfvorheizung (Innengew.)	1/2" / 1"						
Anschluss Probenentnahmekühler (Innengew.)	3/8"						
Breite am Boden A	1.150 mm	1.650 mm	1.150 mm	1.650 mm	2.150 mm	1.617 mm	2.117 mm
Innere Ständerabstand	527 mm		827 mm			1.142 mm	
Höhe (verstellbar) B	2.000 mm		2.000 mm - 2.400 mm			2.194 mm - 2.554 mm	
Tiefe C	645 mm		965 mm			1.250 mm	
Volumen	220 l	330 l	570 l	860 l	1.140 l	1.540 l	2.050 l
Gewicht	155 kg	180 kg	230 kg	265 kg	300 kg	415 kg	475 kg

Legende Abmessungen Speisewasser-/Kondensatgefäß



Legende Abmessungen Abschlammgefäß



Technische Daten und Abmessungen Abschlammgefäß

Anlagentyp	Abschlammgefäß ohne Erhöhung	Abschlammgefäß mit Erhöhung I	Abschlammgefäß mit Erhöhung II
Abschlammzulauf (Außengewinde)	1"		
Ablauf (Innengewinde)	1"		
Entlüftungsanschluss (Außengewinde)	2"	3"	
Frischwasseranschlüsse (Innengewinde)	1/2" / 1"		
Anschluss Überlauf Speisewasser-/Kondensatgefäß (Außengewinde)	1"		
Breite A	500 mm		
Höhe B	1.100 mm	1.600 mm	2.050 mm
Tiefe C	650 mm		
Volumen	140 l	240 l	290 l
Leergewicht ohne Wärmerückgewinnung	65 kg	82 kg	94 kg
Leergewicht mit Wärmerückgewinnung	90 kg	107 kg	119 kg

Komponenten

FÜR OPTIMALE DAMPFQUALITÄT UND ENERGIEEFFIZIENZ

Dampftrockner

Eine gute Wasserabscheidung im Dampf schützt die Anlage und erhöht die Dampfqualität. Die Bauart des JUMAG Dampftrockners baut auf den Vorteilen eines Zyklondampftrockners auf und kombiniert diese mit weiteren Vorteilen:

- Hohe Abscheidungsrate mitgerissener Wassertropfen
- Auch kleine Wassertropfen werden durch die Zentrifugalkraft abgeschieden.
- Geringer Druckverlust im Dampf
- Auch bei geringen Dampfmenen arbeitet der Dampftrockner effizient.



Zweiter, nachgeschalteter Economiser

Der zweite Economiser ist ein Wärmetauscher, der die in den Rauchgasen enthaltene Energie zur Aufwärmung von Wasser nutzt, wie z. B.:

- dem Kessel zuzuführendes Speisewasser
- dem Speisewasser-/Kondensatgefäß zuzuführendes frisches, enthärtetes Wasser
- weiches Wasser für andere Anwendungen

Er wird rauchgasseitig zwischen dem ersten Economiser und dem Kamin angeschlossen. Das zu erwärmende Wasser fließt im Gegenstrom zu den zu kühlenden Rauchgasen. Je niedriger die Temperatur des durchfließenden Wassers, desto höher der Wirkungsgrad.



Druckminderstation mit elektronischer Regelung

JUMAG Dampferzeuger arbeiten in einem einstellbaren Dampfdruckbereich von 6 – 11 barÜ. Für Arbeitsdrücke zwischen 0,3 – 6 barÜ oder konstanten Arbeitsdrücken werden Druckminderer eingesetzt. Diese werden in die Dampfleitung zwischen dem Dampferzeuger und dem Verbraucher eingebaut.

- Die Druckminderstation mit Hilfsenergie gleicht große und schnelle Druckänderungen der Minderleitung reaktionsschnell aus. Durch ein pneumatisch gesteuertes Hauptventil kann die Stellung des Ventils je nach Bedarf stufenlos eingestellt werden.



Kondensatrückspeiseanlage

Nicht immer kann Kondensat mit natürlichem Gefälle direkt in das Speisewassergefäß geführt werden. In diesen Fällen wird das Kondensat an einem tiefen Punkt in einer Kondensatrückspeiseanlage gesammelt und in das Speisewasser-/Kondensatgefäß gepumpt.



Dampfspeicher

Bei kurzfristig stark schwankenden Dampfabnahmen ist der Einsatz von Dampfspeichern sinnvoll. Ein Wasservorrat im Dampfspeicher wird bei geringer Dampfabnahme erhitzt und speichert Energie. Bei großer Dampfabnahme gibt das Wasser seine Energie in Form von Dampf ab.

- Deckt kurzfristige Dampfabnahmespitzen ab.
- Dampfanlagen können bei schwankendem Dampfbedarf aufgrund der Glättung kleiner ausgelegt werden und laufen gleichmäßiger.
- Der JUMAG Dampfspeicher wird auf JUMAG Anlagen angepasst und nutzt die Vorteile des JUMAG Systems und der JUMAG Steuerung.



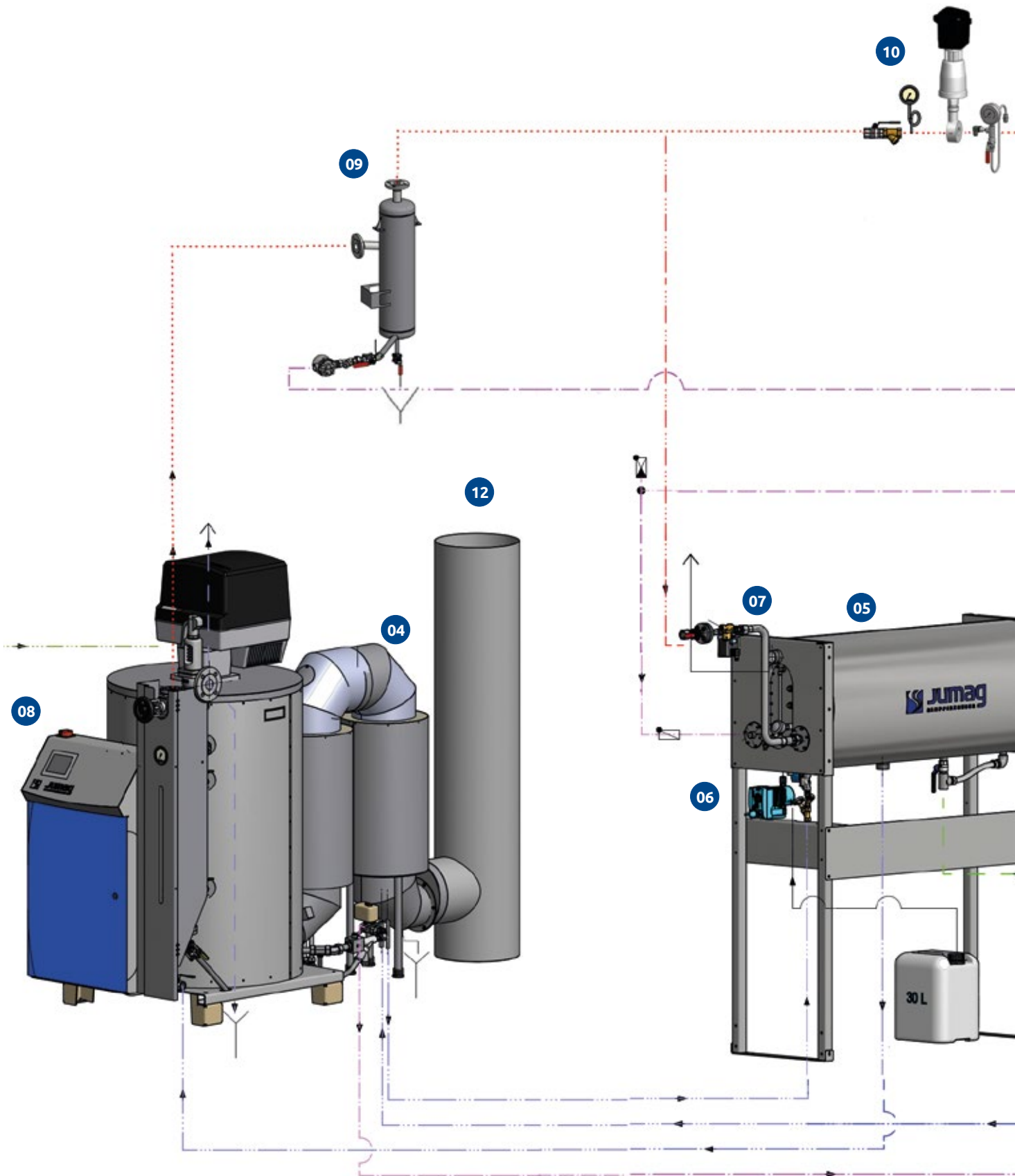
JUMAG Connect Remote – Fernzugriff auf Ihre Dampferzeuger

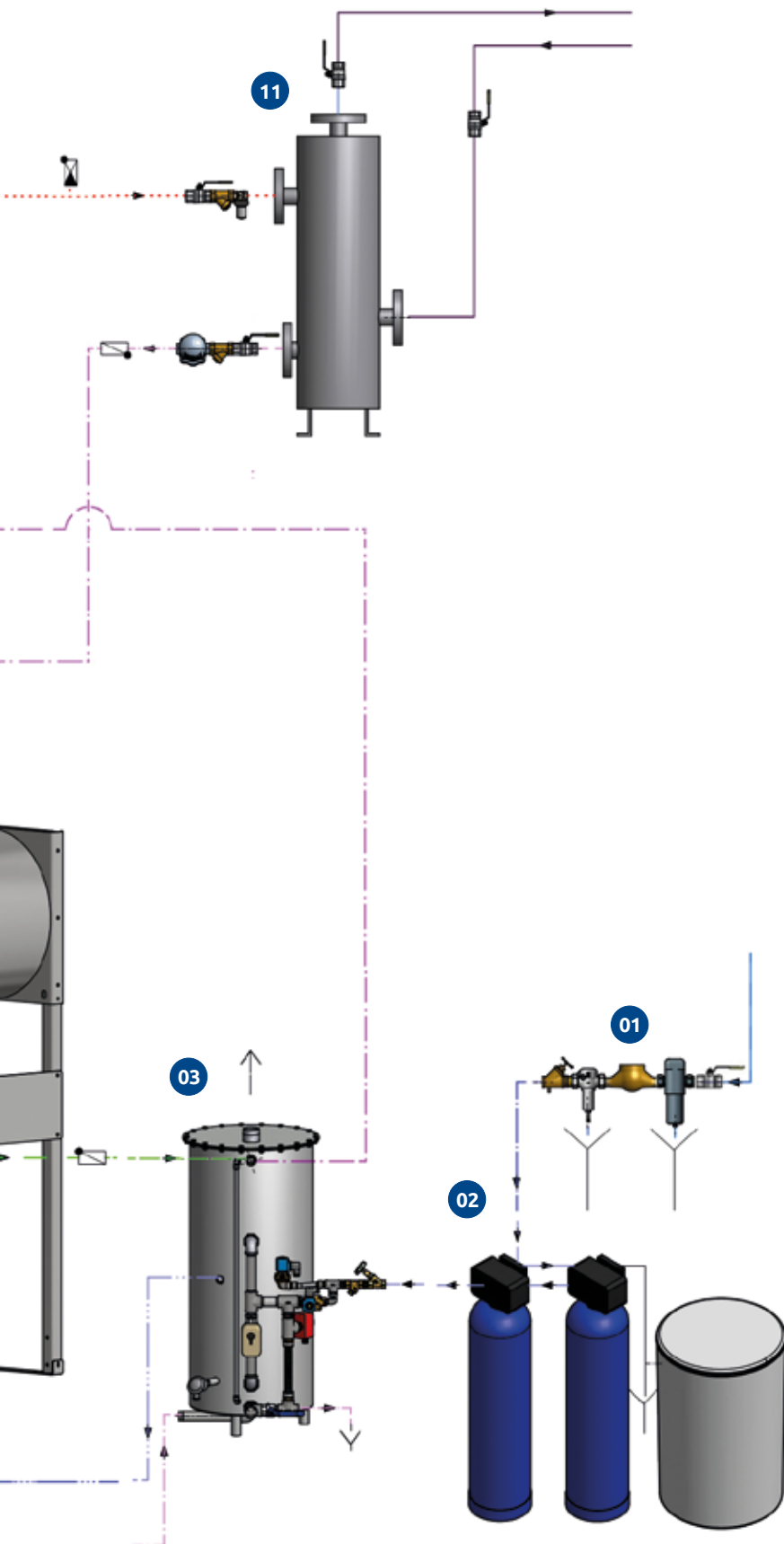
Steuern und überwachen Sie Ihre Anlage von jedem Ort aus! Freigegebene Endgeräte können in Ihrem Netz oder über das Internet gespiegelt und bedient werden, auch über mobile Endgeräte.

- Betreiber und freigeschaltete Nutzer können auf die Steuerung über das Internet zugreifen und sowohl Prozesswerte einsehen als auch verändern.
- Verbindung kann über WLAN, LAN oder Mobilfunk aufgebaut werden.
- Datensicherheit durch Verschlüsselung. Kein externer Zugriff auf das Betreiber Netzwerk.
- Der JUMAG Kundenservice kann für die schnelle Betreuung und Fernwartung direkt auf die Anlage zugreifen oder Programm-Updates einspielen.



Installationschema





Legende

- 01** Rohwassereingangsmodule
- 02** Doppelenthärtungsanlage mit Solebehälter
- 03** Abschlämmegefäß mit Wärmerückgewinnung
- 04** Zweiter Economiser
- 05** Speiswasser-/Kondensatgefäß
- 06** Dosierpumpe
- 07** Speiswasser-Vorwärmmodul
- 08** Dampferzeuger
- 09** Dampftrockner
- 10** Druckminderstation
- 11** Verbraucher
- 12** Kamin

Natürlich können Sie einen anderen Dampferzeuger kaufen.

Aber dann ist es kein JUMAG.

JUMAG Dampferzeuger GmbH

Badener Straße 8a
69493 Hirschberg

Telefon +49 (0) 6201 - 84603-0
Telefax +49 (0) 6201 - 84603-15
E-Mail info@jumag.de

www.jumag.de

**JUMAG@
SOCIAL
MEDIA**



Facebook

@jumag



Twitter

@jumagdampf



Instagram

@jumagdampf



LinkedIn

Jumag Dampferzeuger GmbH



Xing

Jumag Dampferzeuger GmbH